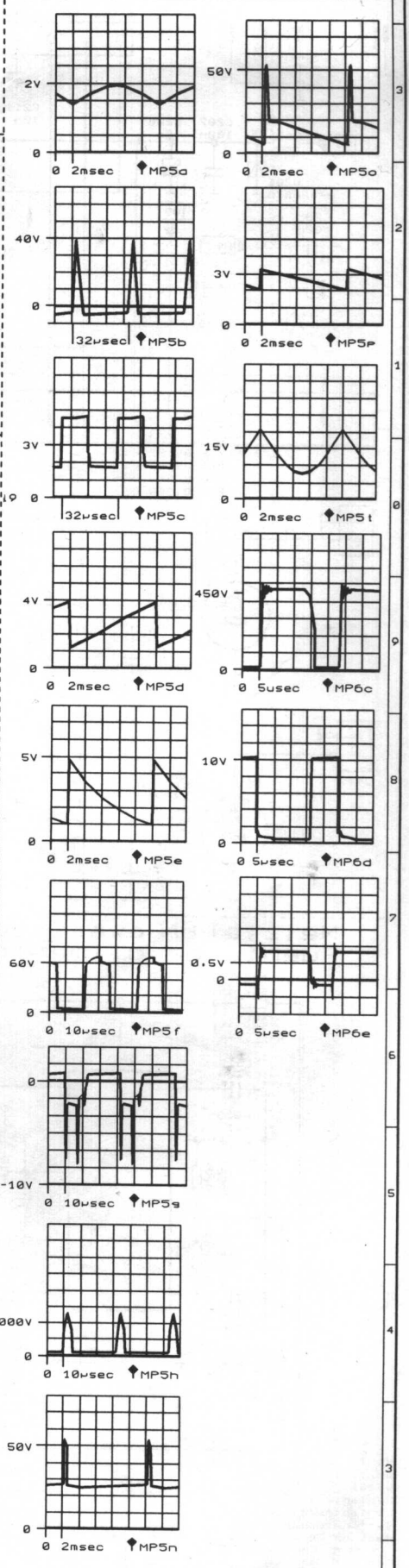
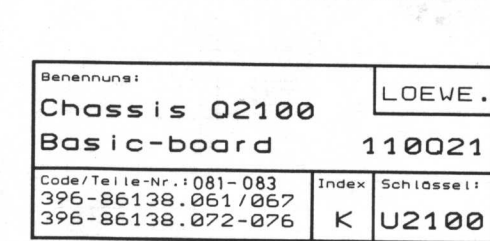
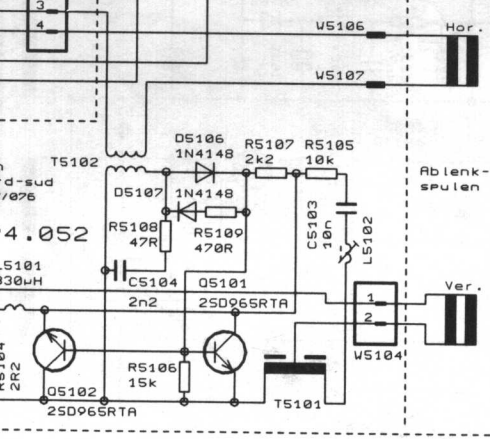
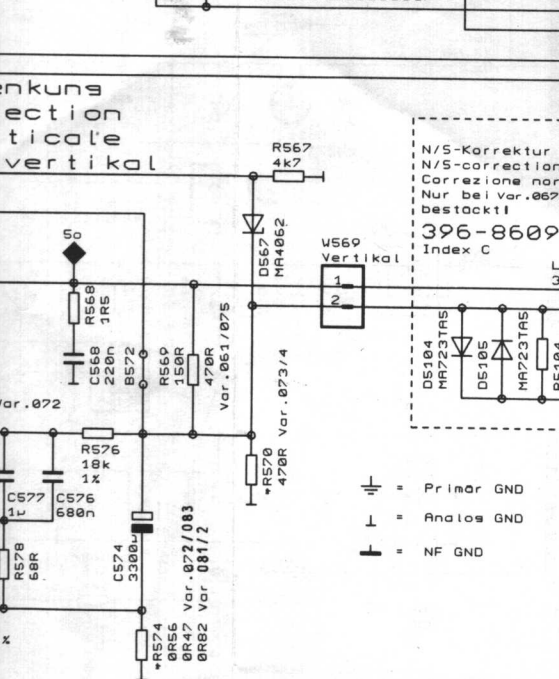
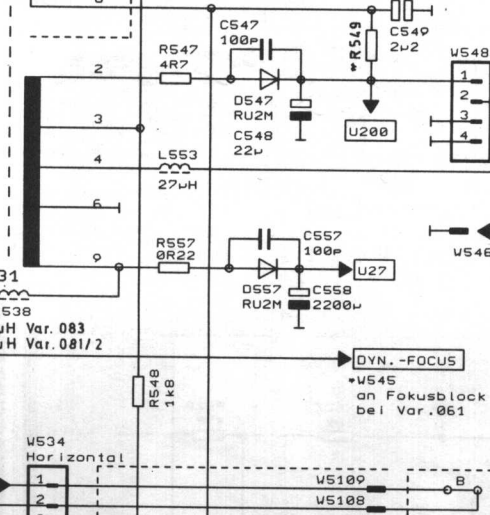
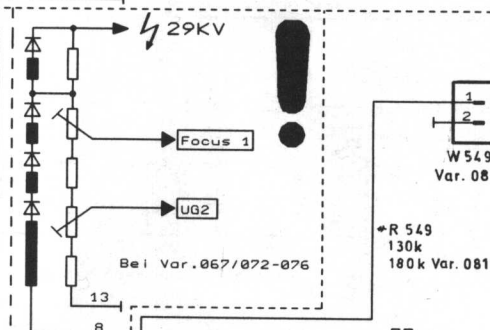
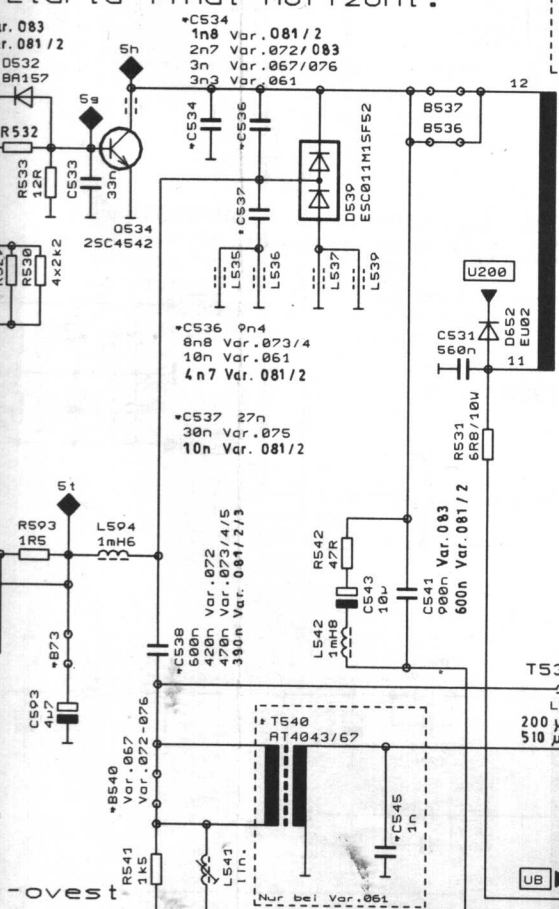
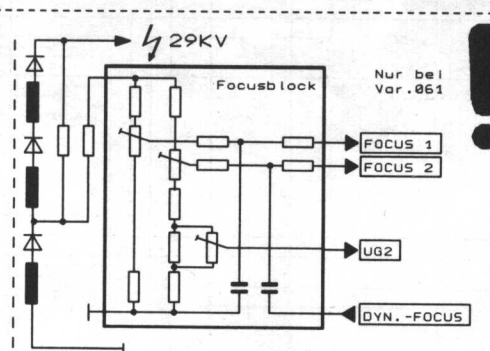


Hor. Endstufe
Hor. final stage
Stadio finale orizz.
Etapta final horizont.



- ⊥ = Primar GND
- ⊥ = Analog GND
- ⊥ = NF GND

Benennungs:		LOEWE.	
Chassis Q2100		110021	
Basic-board		K U2100	
Code/Teile-Nr.: 081-083		Index	
396-86138.061/067		Schlüssel:	
396-86138.072-076		K U2100	

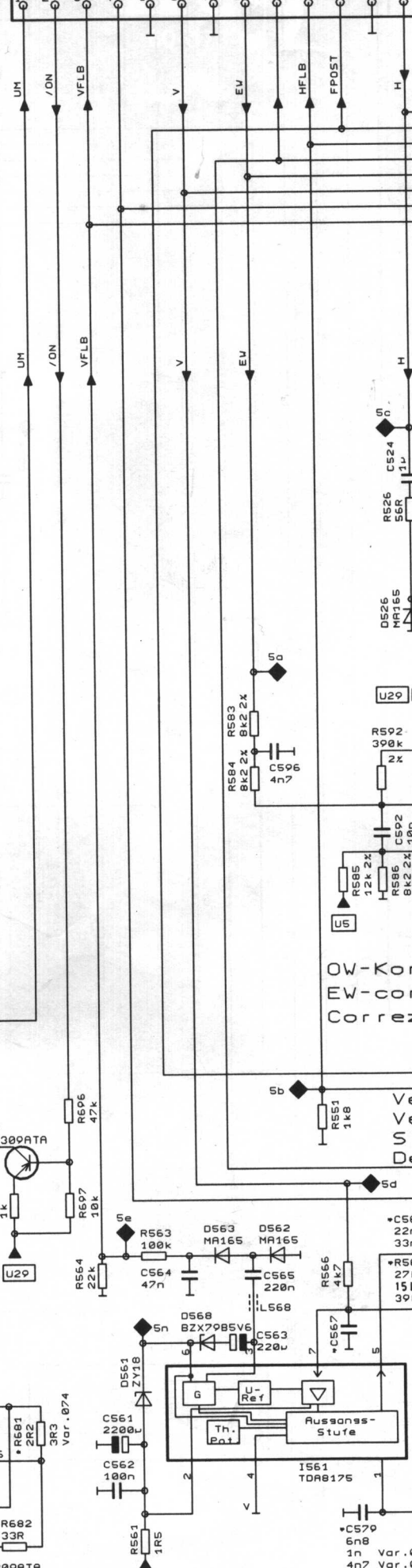
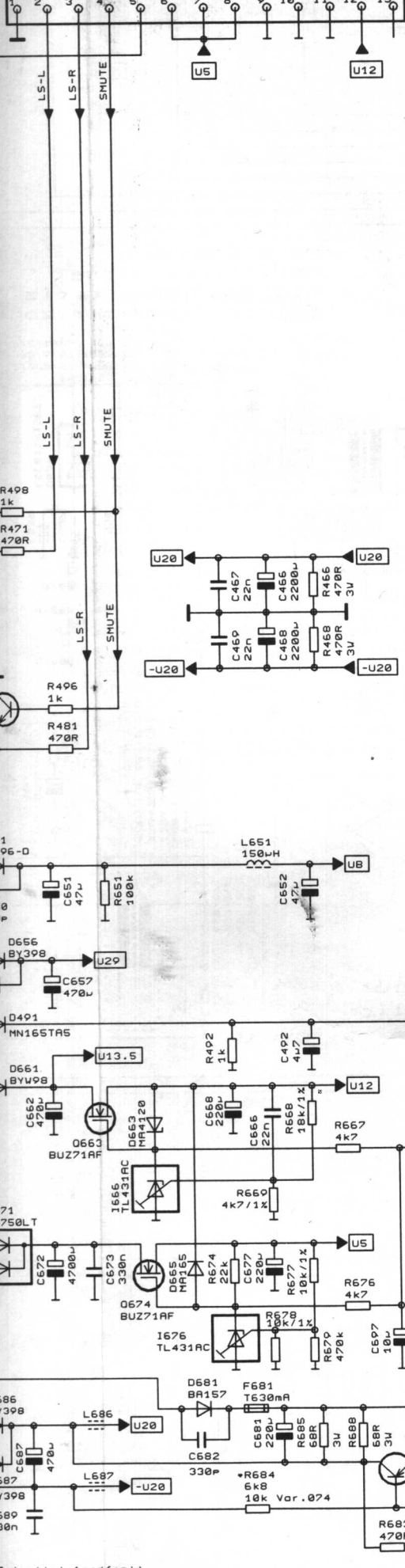
060296

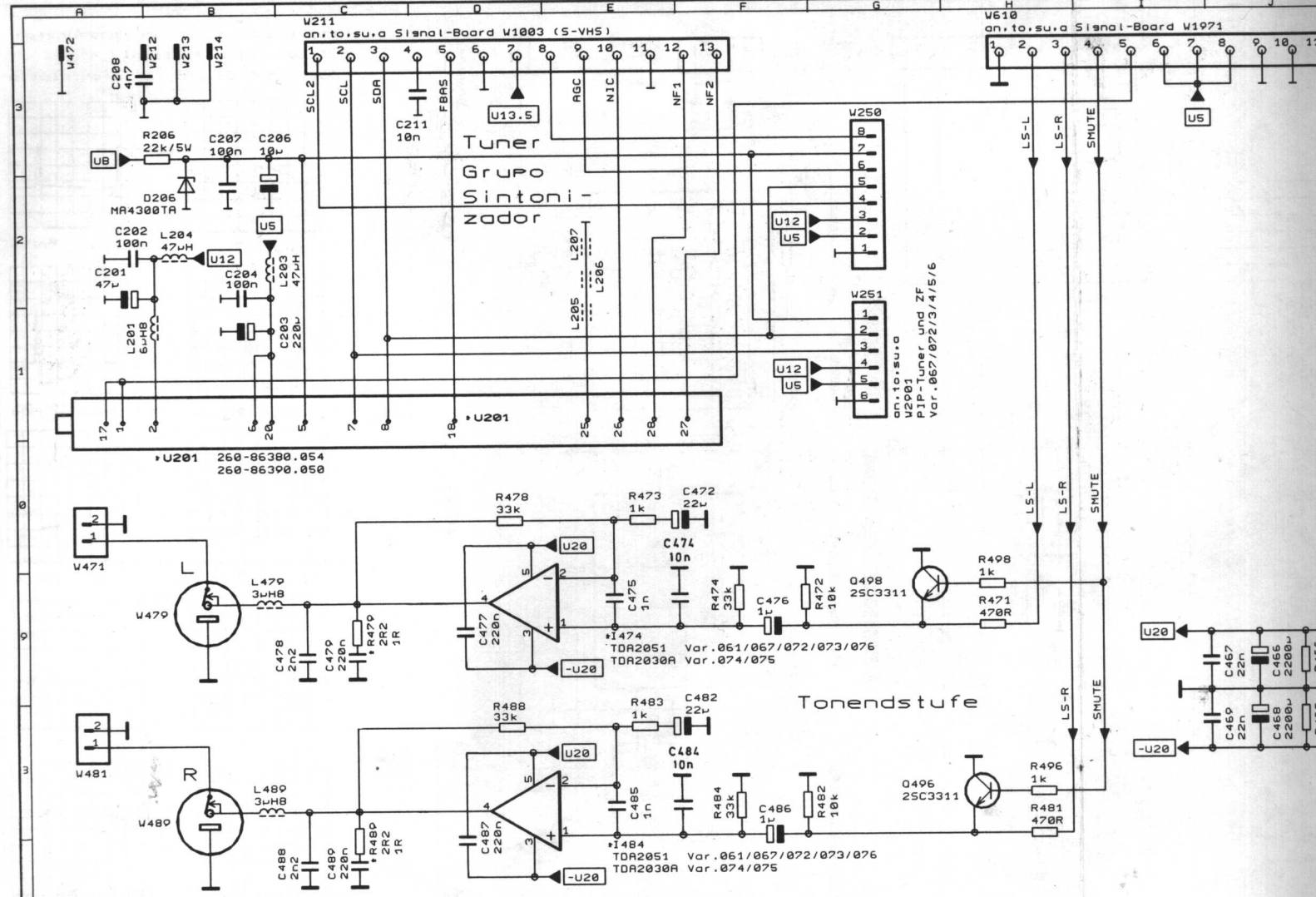
Q2100/95

V610
an.to.su.a Signal-Board W1971

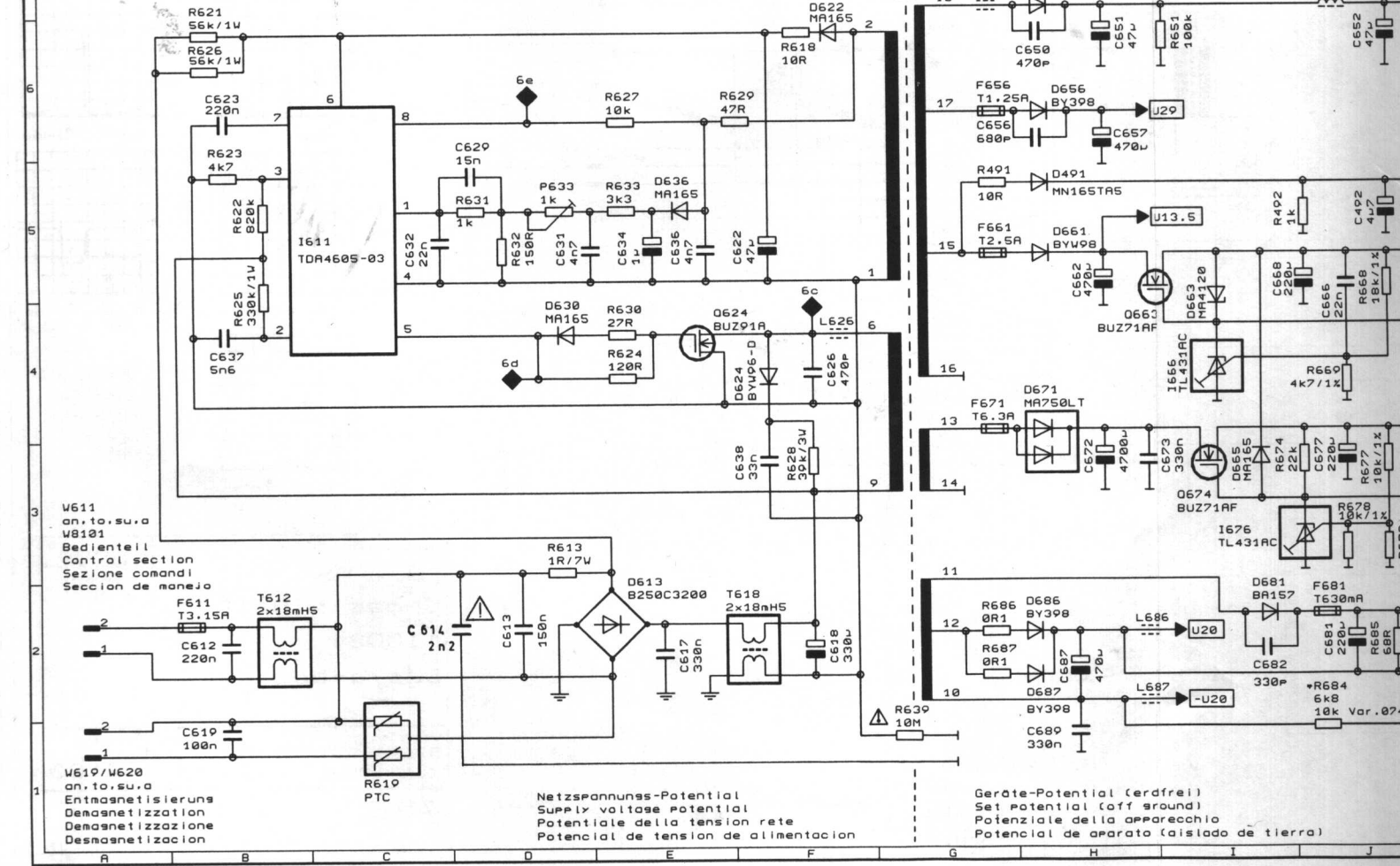
V511
an.to.su.a Signal-Board W1541

V521
an.to.su.a 100Hz-Board W2521





**Netzteil/Power section/Parte rete
Fuente de alimentación**



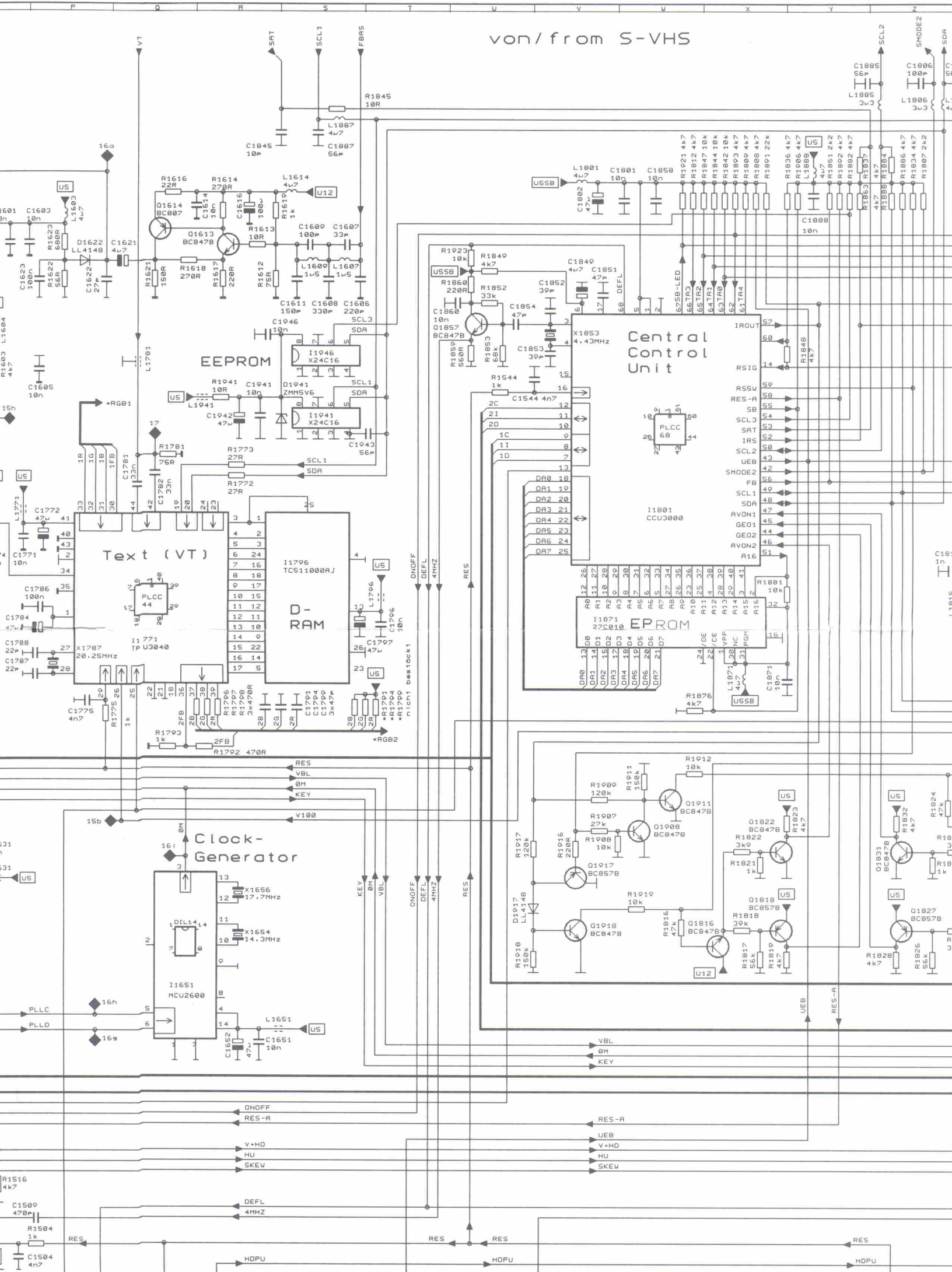
V611
an.to.su.a
W8101
Bedienteil
Control section
Sezione comandi
Sección de manejo

V619/W620
an.to.su.a
Entmagnetisierung
Demagnetization
Demagnetizzazione
Desmagnetización

Netztspannung-Potential
Supply voltage potential
Potenziale della tensione rete
Potencial de tension de alimentación

Geräte-Potential (erdfrei)
Set potential (off ground)
Potenziale della apparecchiatura
Potencial de aparato (aislado de tierra)

von/ from S-VHS



VT

EEPROM

Text (VT)

D-RAM

Central Control Unit

EPROM

Clock-Generator

MCU2600

DN OFF

DEFL

4MHz

RES

nicht bestockt

RES

RES

RES

RES

RES

RES

RES

RES

RES

RES

RES

RES

RES

RES

RES

RES

RES

RES

RES

RES

RES

RES

RES

DEFLL

4MHz

RES

HOPU

RES-A

UEB

V+HD

HU

SKEV

RES

HOPU

P

Q

R

S

T

U

V

W

X

Y

Z

1

2

3

4

5

6

7

8

9

10

11

12

13

14

15

16

17

18

19

20

21

22

23

24

25

26

27

28

29

30

31

32

33

34

35

36

37

38

39

40

41

42

43

44

45

46

47

48

49

50

51

52

53

54

55

56

57

58

59

60

61

62

63

64

65

66

67

68

69

70

71

72

73

74

75

76

77

78

79

80

81

82

83

84

85

86

87

88

89

90

91

92

93

94

95

96

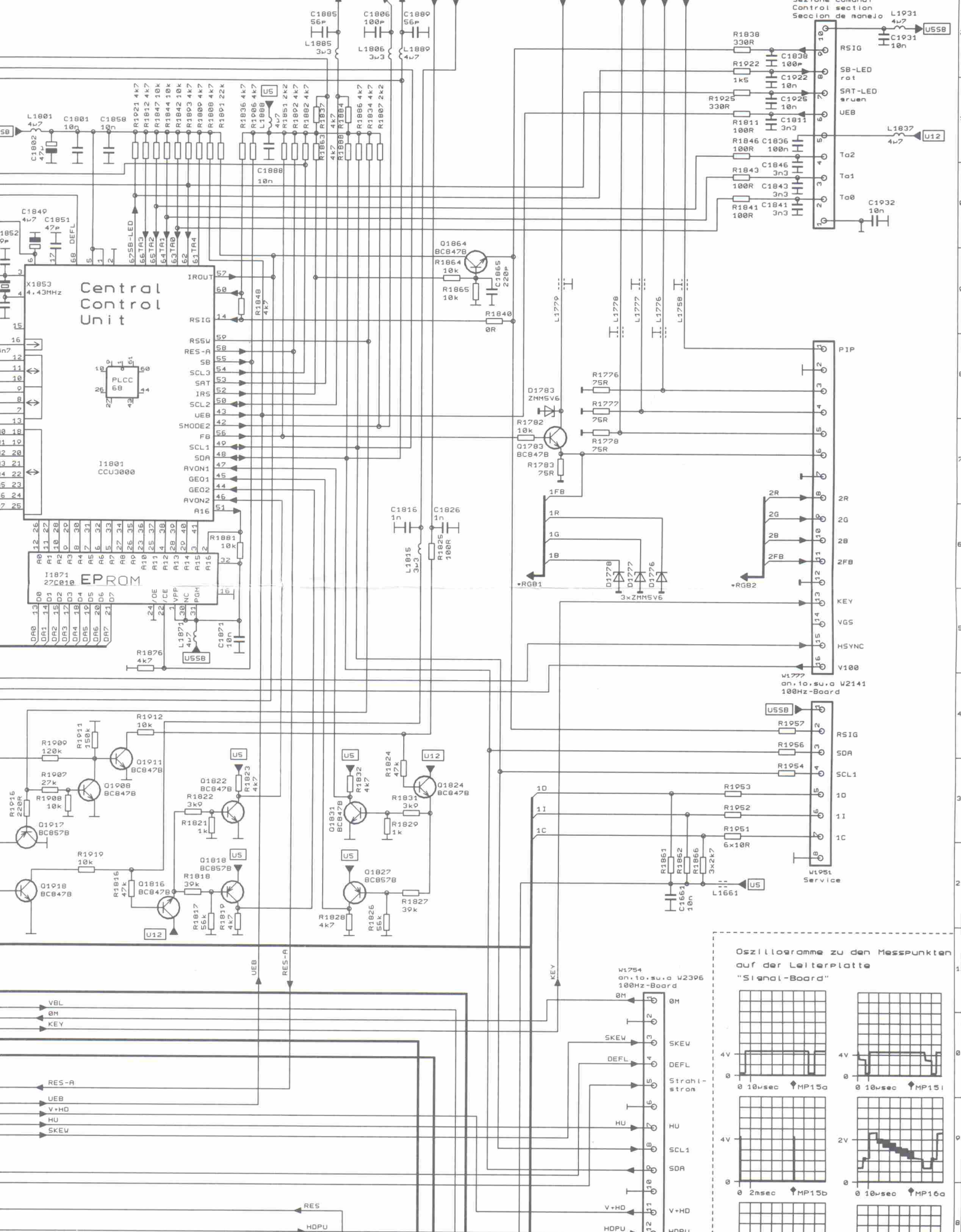
97

98

99

100

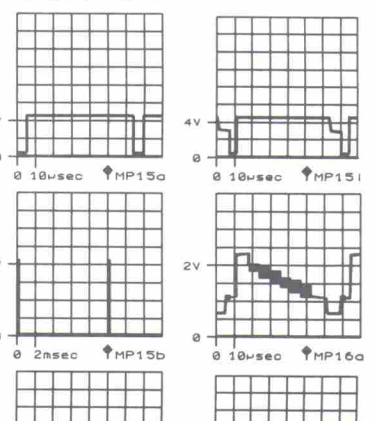
from S-VHS



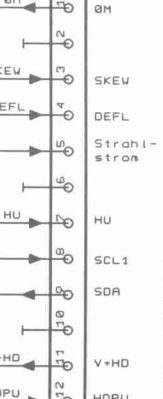
U1933
an. to. su. a V8001
Sezione comandi
Control section
Sección de manejo

U1951
Service

Oscilogramme zu den Messpunkten auf der Leiterplatte "Signal-Board"

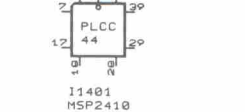


U1754
an. to. su. a V2395
100Hz-Board

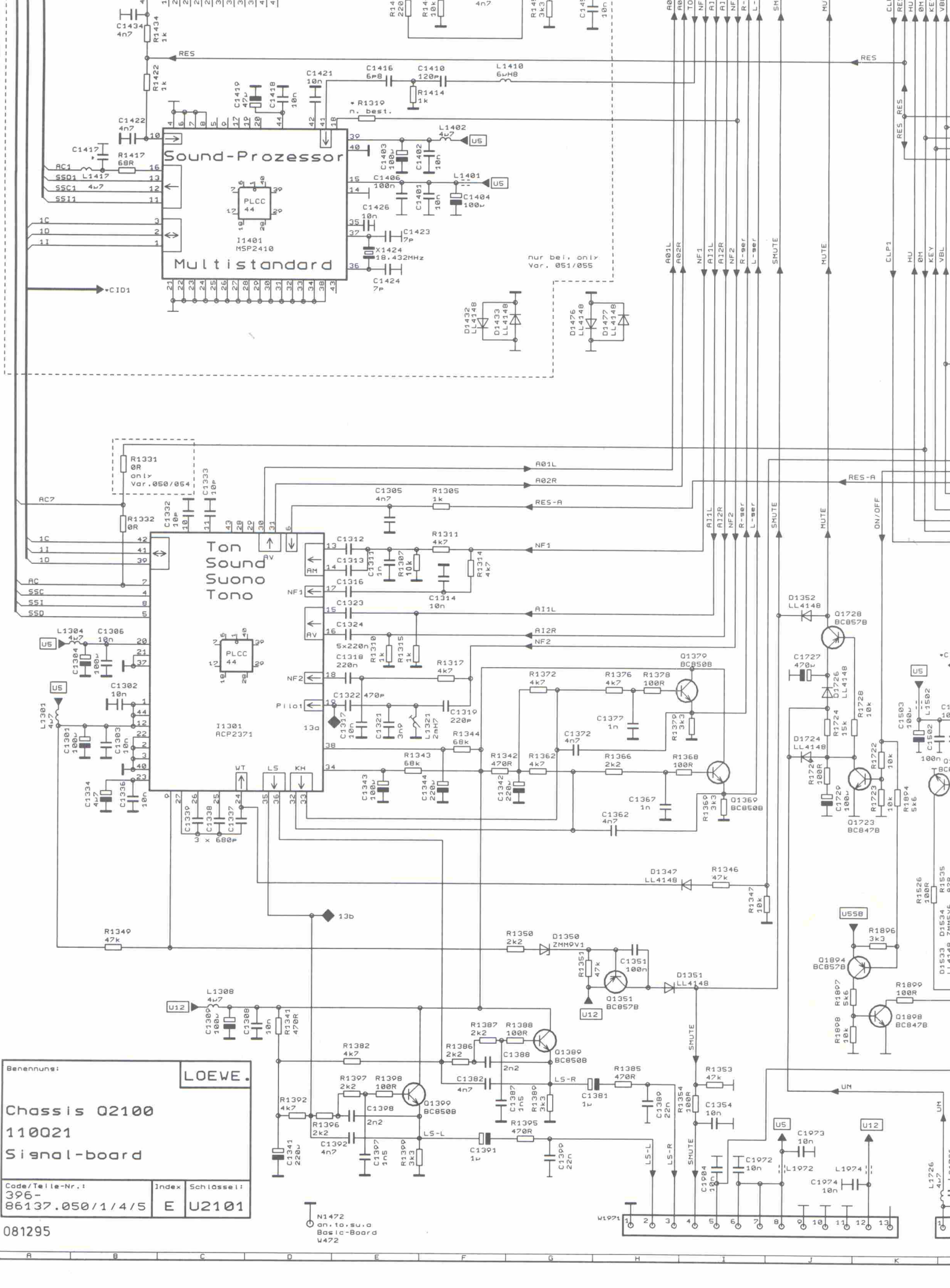
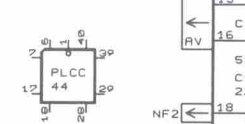


Sound-Processor

Multistandard



Ton Sound



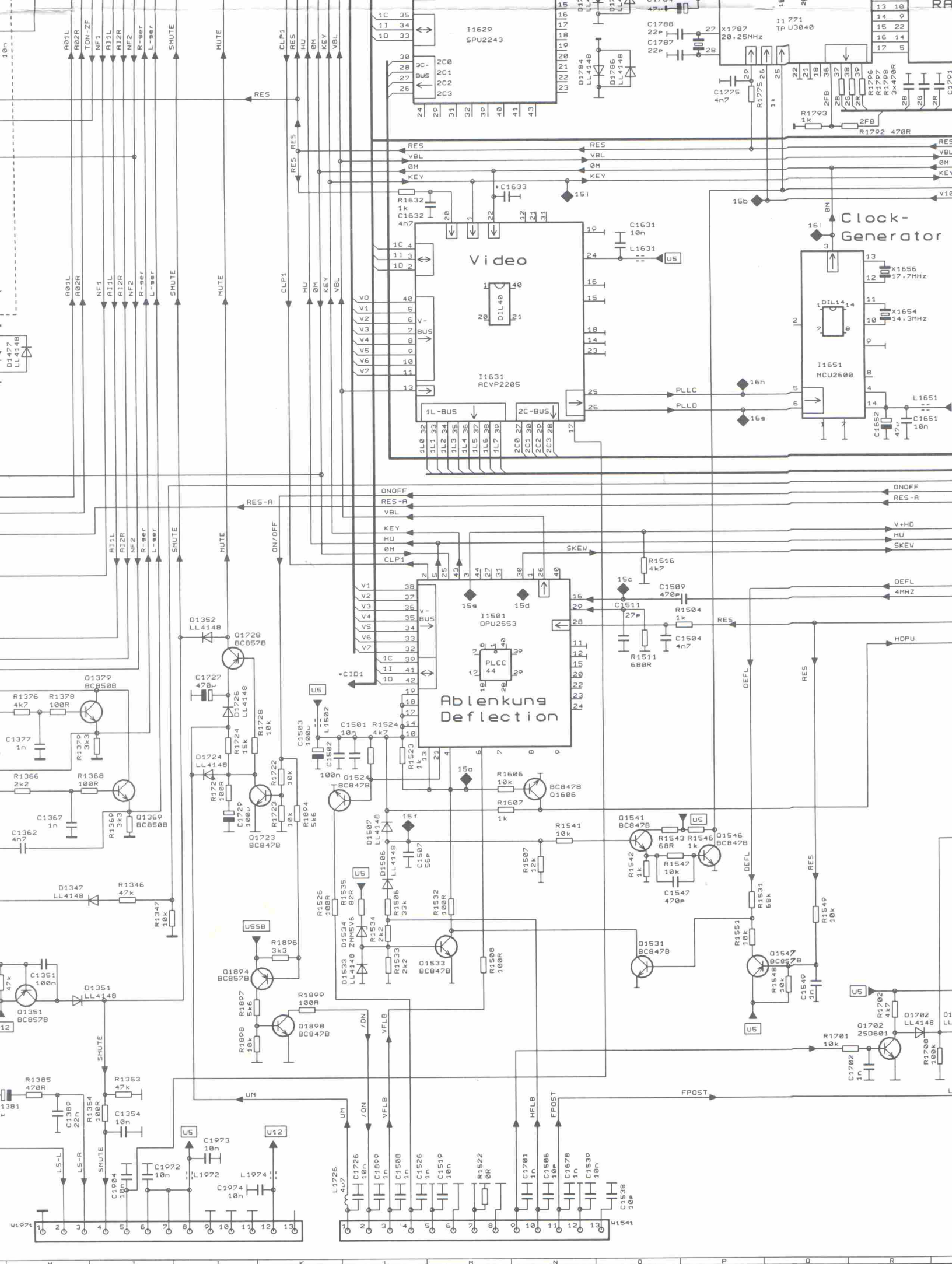
Benennung: **LOEWE**

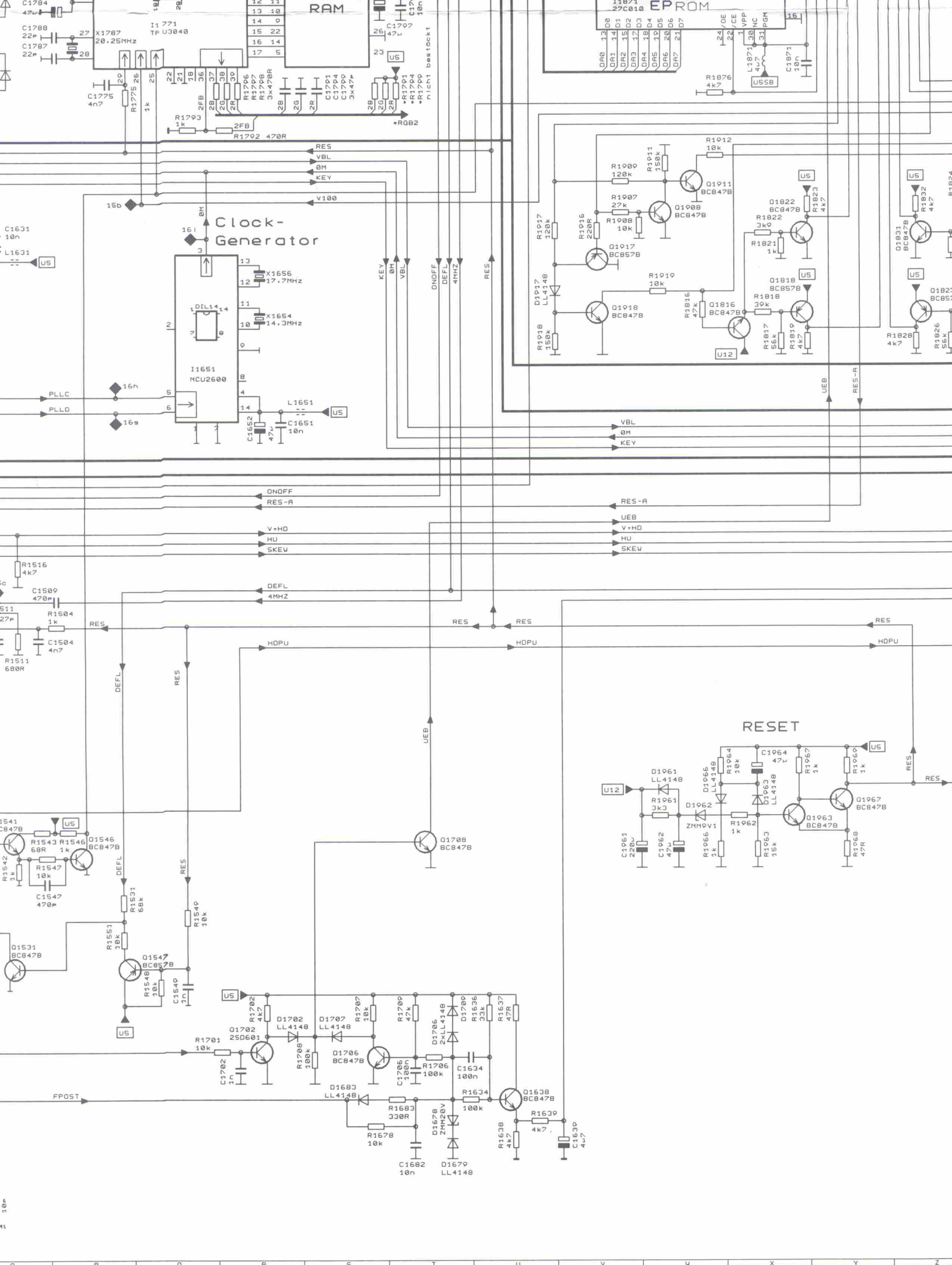
Chassis Q2100
110021
Signal-board

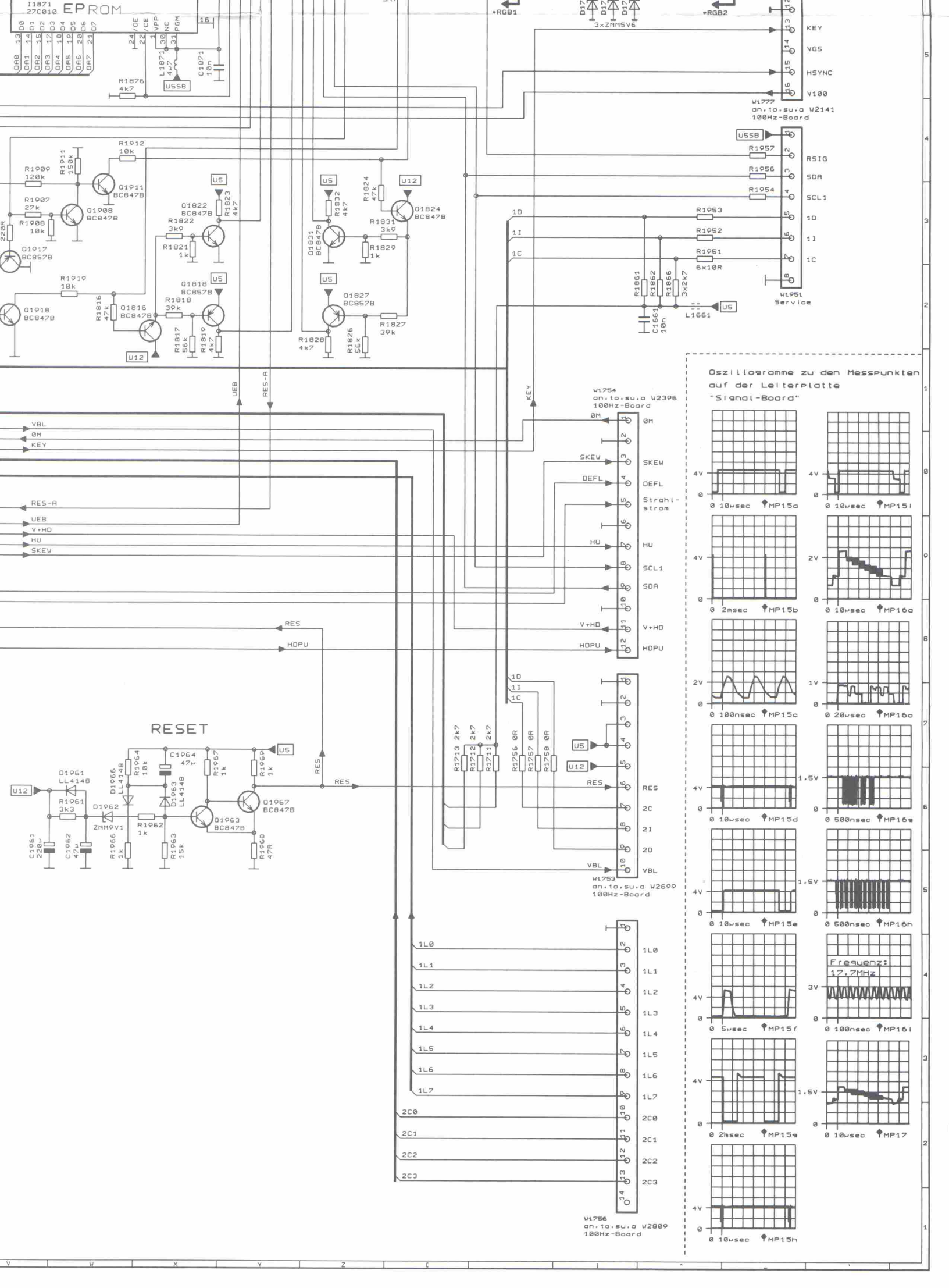
Code/Teile-Nr.:	Index	Schlüssel:
86137.050/1/4/5	E	U2101

081295

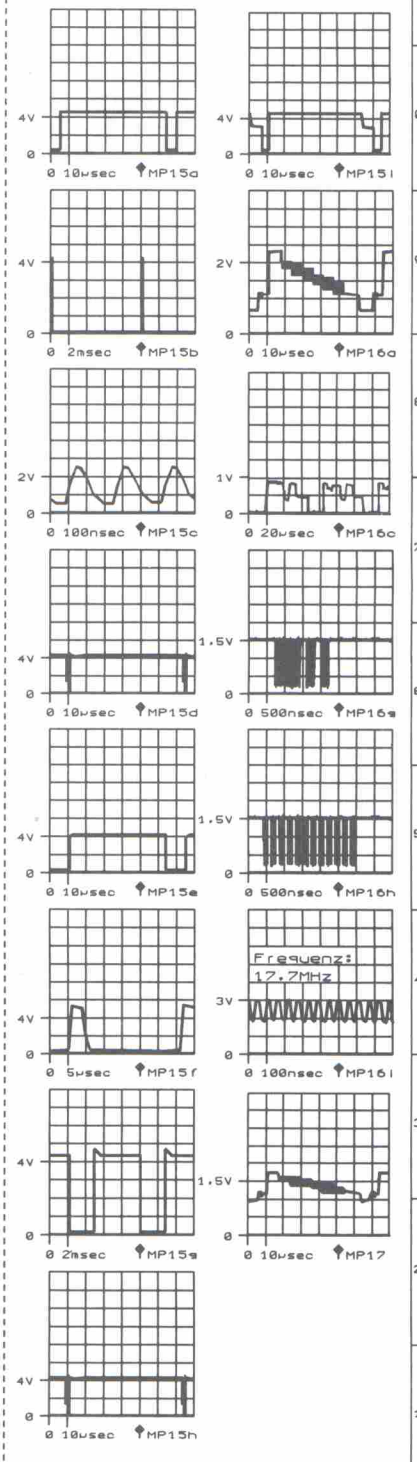
N1472
 on. to. su.o
 Basic-Board
 W472

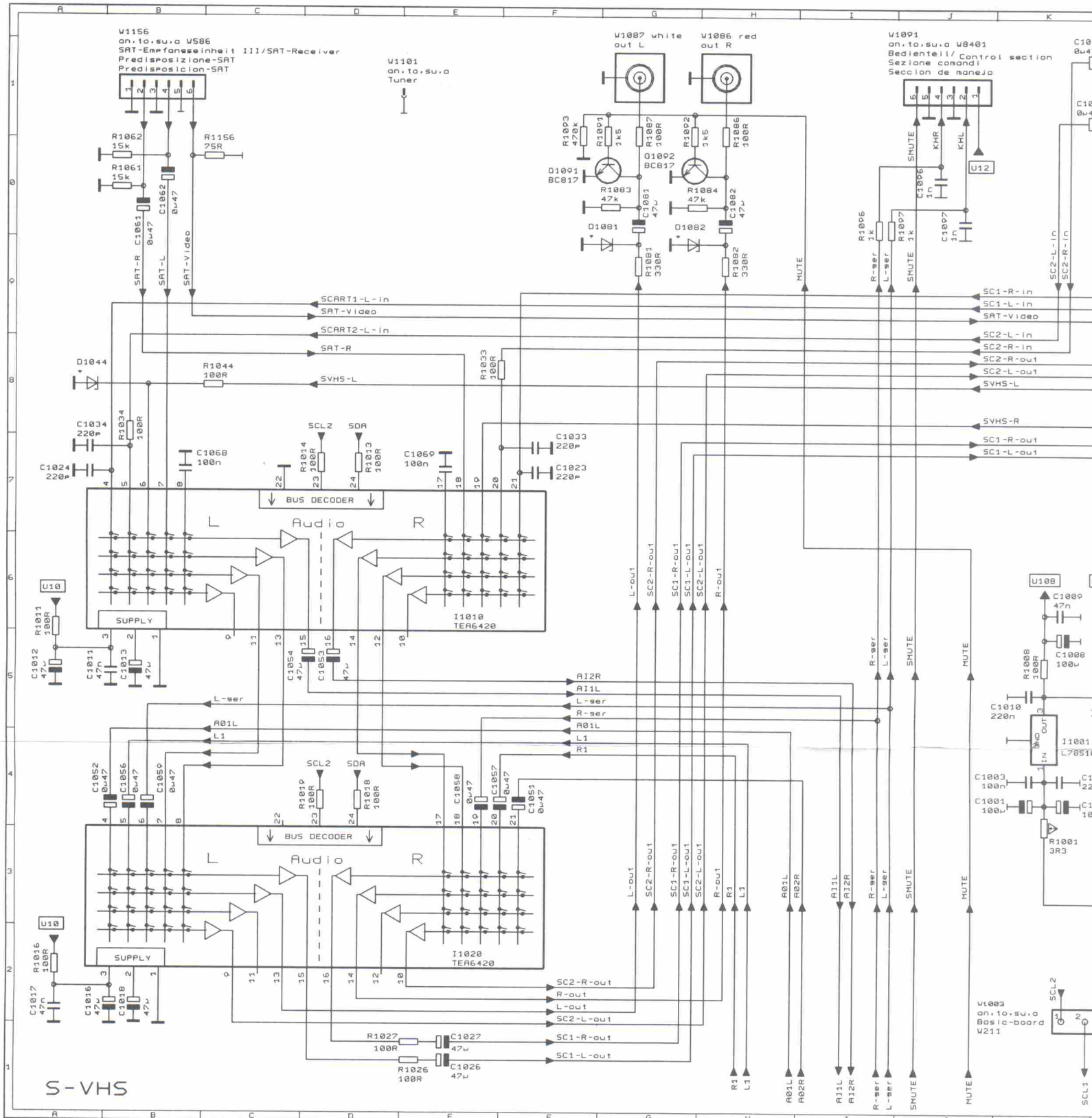


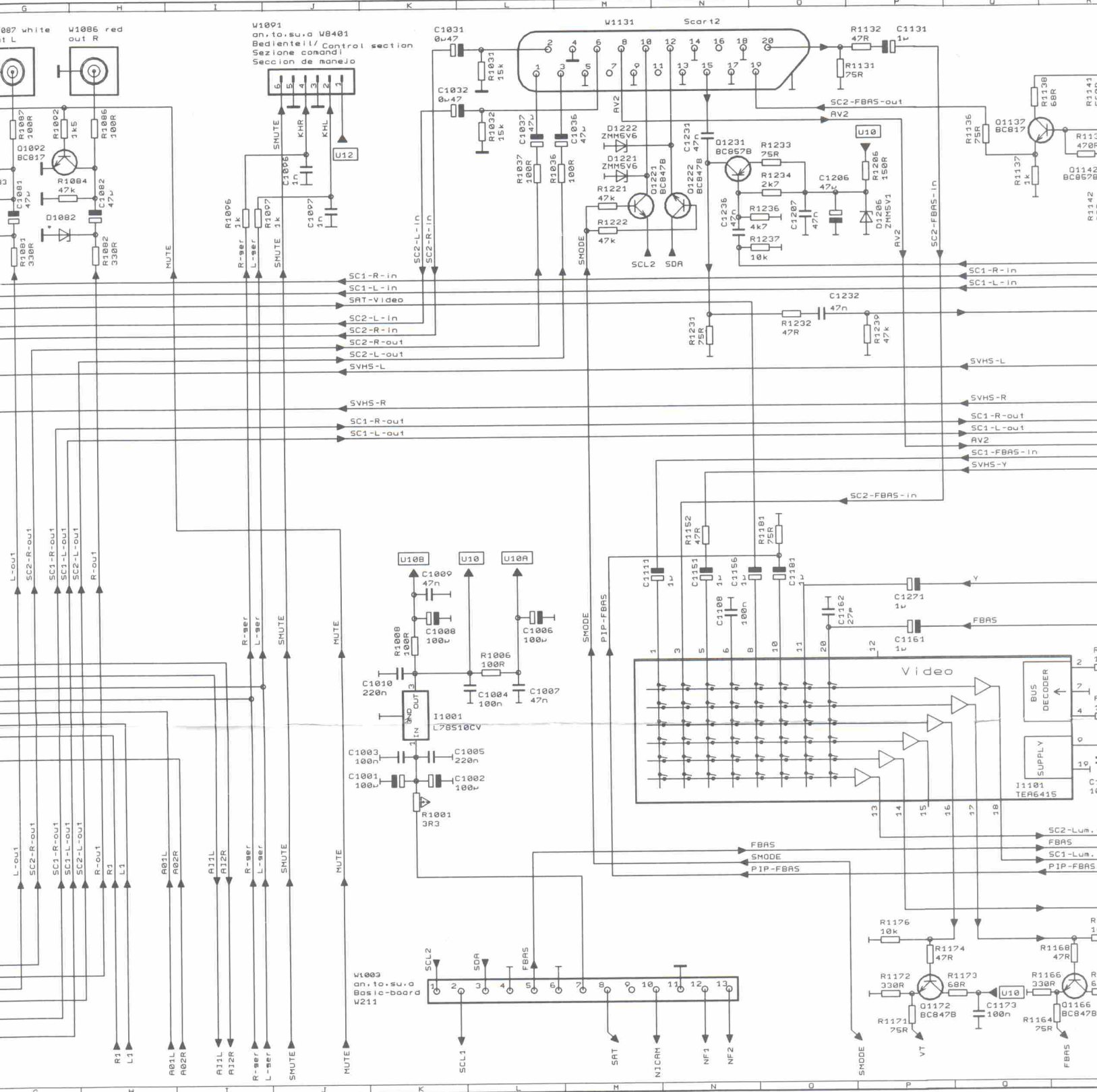


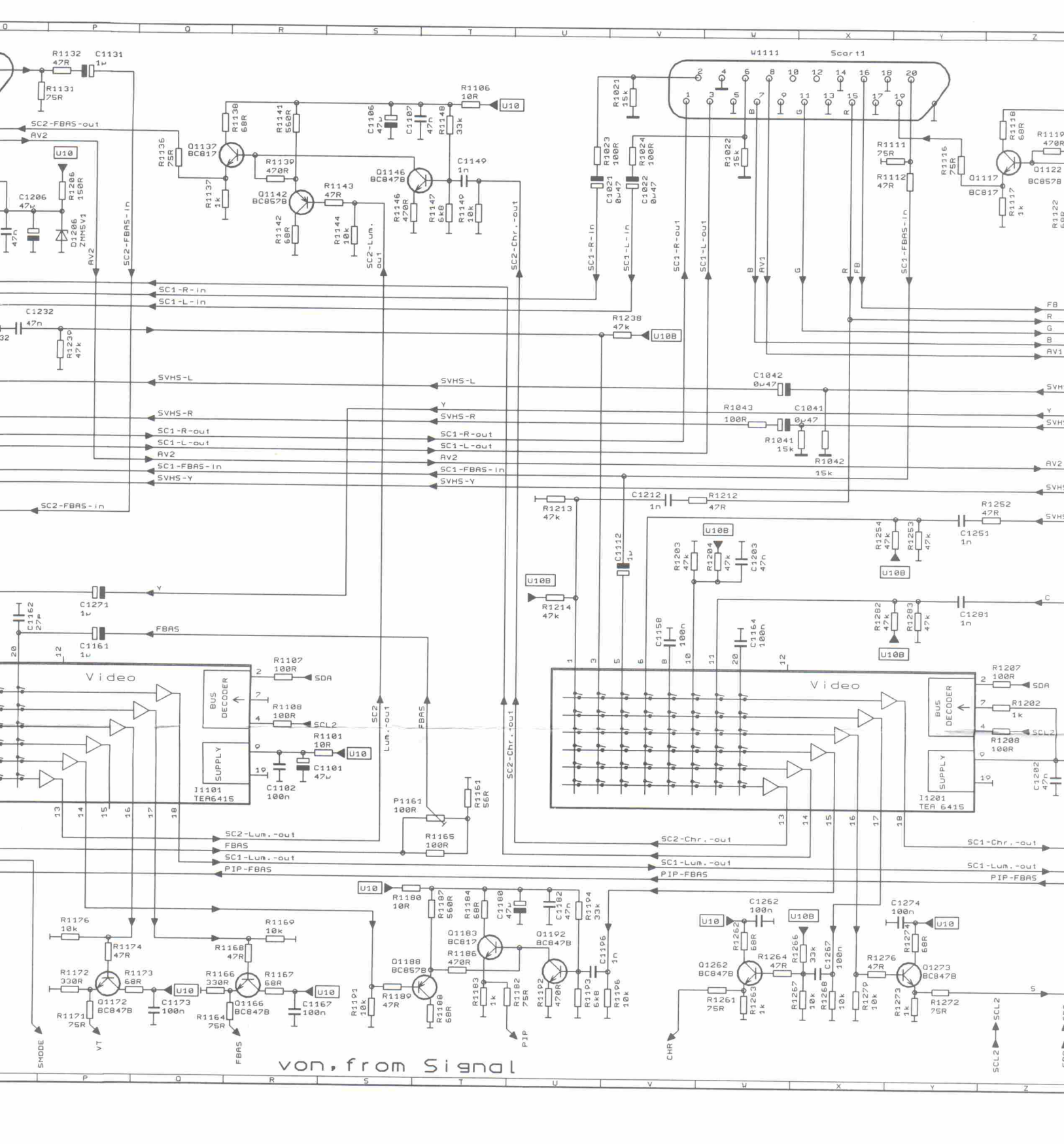


Oszillogramme zu den Messpunkten auf der Leiterplatte "Signal-Board"

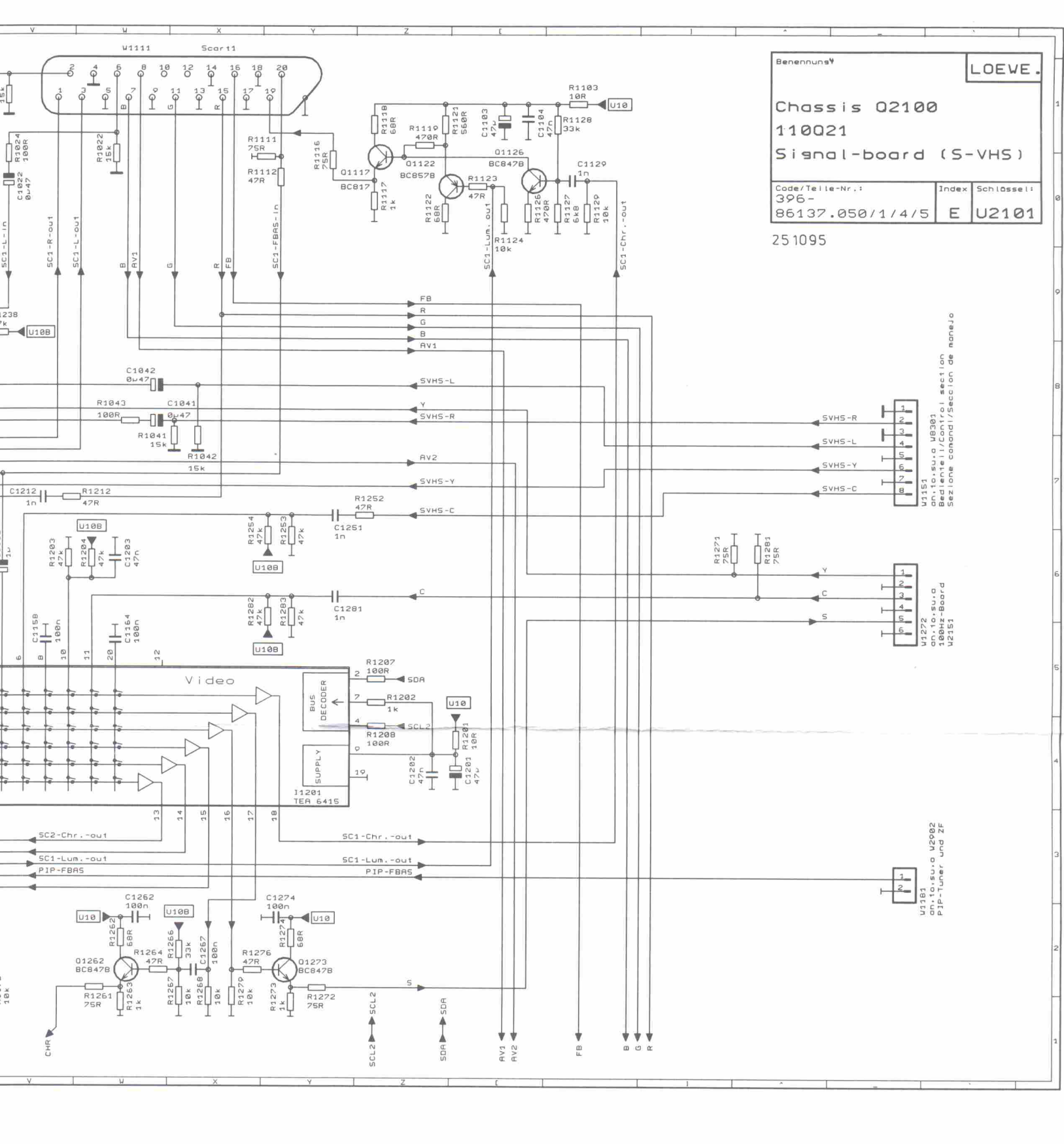








von. from Signal



Benennung

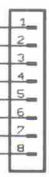
LOEWE.

Chassis Q2100
110Q21
Signal-board (S-VHS)

Code/Teil-Nr.:	Index	Schlüssel:
396-	E	U2101
86137.050/1/4/5		

251095

U1151
on.10.su.o V83801
Bedienteil/Control section
Sezione comando/Section de manejo



U1181
on.10.su.o V2002
100Hz-Board
N2151



U1181
on.10.su.o V2002
PIP-Tuner und ZF

